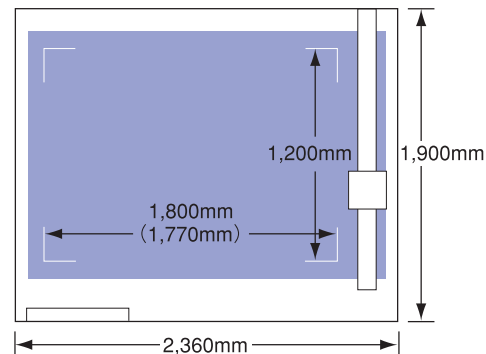


Accessoire en option / de série

Item	Référence	RC	Remarques
Porte-lame mobile	SPA-0001	●	1/jeu pas de lame
Lame mobile pour feuille en vinyle	SPB-0001	●	3 / jeu
Lame mobile pour petits caractères	SPB-0003	●	3 / jeu
Lame mobile pour feuille en caoutchouc	SPB-0005	●	3 / jeu
Lame mobile pour feuille réfléchissante	SPB-0006	●	2 / jeu
Lame mobile pour feuille fluorescente	SPB-0007	●	3 / jeu
Porte-lame 4N	SPA-0053	●	Pour épaisseurs 5 mm ou moins
Porte-lame 2N	SPA-0113	■	Pour épaisseurs 2 mm ou moins
Lame en acier haute vitesse 30°	SPB-0043	■	40*5 / jeu
Lame carbure 30°	SPB-0045	■	1*3 / jeu
Lame plaquée titane 30°	SPB-0047	●	1 / jeu
Lame en acier haute vitesse 45°	SPB-0044	●	40*5 / jeu
Lame carbure 45°	SPB-0046	●	1*3 / jeu
Lame plaquée titane 45°	SPB-0008	●	1 / jeu
Porte-lame 7N	SPA-0054	●	Pour épaisseurs 7 mm ou moins
Lame en acier haute vitesse 30° 7mm	SPB-0048	●	15*5 / jeu
Porte-lame 10N	SPA-0077	●	Pour épaisseurs 10 mm ou moins
Lame design carbure 30°	SPB-0051	●	3 / jeu
Porte-lame RN	SPA-0055	●	
Double lame plaquée titane	SPB-0009	●	1 / jeu Pour feuille réfléchissante
Porte-lame JN	SPA-0061	●	
Double lame carbure	SPB-0031	●	2 / jeu Pour feuille d'assemblage
Porte-lame 07	SPA-0114	■	
Lame 20 mm	SPB-0055	■	10 / jeu Pour fibre de carton ondulé
Lame carbure 17"	SPB-0065	■	5 / jeu Pour carton fibre ondulé AB
Rouleau raineur DN	SPA-0056	●	Pour carton fibre ondulé E
Rouleau raineur CN	SPA-0057	■	Pour carton couché
Rouleau raineur PN	SPA-0058	●	Pour travaux plissés
Rouleau raineur EN	SPA-0067	●	Pour carton fibre ondulé E/B
Plaque raineuse YN	SPA-0124	■	Pour tout carton fibre ondulé
Porte-stylo	SPA-0068	■	1 / jeu
Unité d'aspiration	OPT-C0199	●	120V, 0,51/0,7kw, filtre offert séparément
Unité d'aspiration	OPT-C0200	■	220V, 0,51/0,7kw, filtre offert séparément
Unité d'aspiration	OPT-C0201	●	240V, 0,51/0,7kw, filtre offert séparément
Unité d'aspiration	OPT-C0205	●	120V, 0,51kw, filtre offert séparément
Unité d'aspiration	OPT-C0206	●	220V, 0,25/0,38kw, filtre offert séparément
Unité d'aspiration	OPT-C0207	●	240V, 0,25/0,38kw, filtre offert séparément
Régleur de pointe de lame	OPT-C0030	●	Pour lame tangentielle. Type cadran
Régleur de pointe de lame	OPT-C0066	●	Pour lame mobile. Type cadran



■ : Accessoire de série ● : Accessoire en option



CONTACTEZ-NOUS

magentiss@magentiss.fr | www.magentiss.fr | +33 (0)4 28 29 92 27